

Caractéristiques

- Design minimaliste permettant de fixer la Tablette réfléchissante aux systèmes multiples de mur rideau et de devanture de magasin de Kawneer
- Offerte avec une profondeur présentant une projection pouvant aller jusqu'à 30 po (762 mm) et une portée maximale de 72 po (1 828 mm)
- Panneaux épais (4 mm) de matériau d'aluminium composite ou de polycarbonate translucide; choix de panneaux épais (4 mm/16 mm) standards
- Design innovateur permettant de faire basculer les panneaux pour l'entretien et le nettoyage
- Travaux d'installation et d'accrochage des panneaux simplifiés
- Design de coin standardisé créant l'apparence d'un produit continu sans sacrifier le rendement
- Conçue pour éviter toute interférence avec l'installation ou le fonctionnement des fenêtres typiques
- Entièrement mise au point à l'aide de techniques de modélisation avancées par analyse d'éléments finis et d'essais physiques
- Satisfait aux exigences de qualification de jusqu'à trois catégories LEED
- Composants extrudés pouvant être peints ou anodisés

Applications du produit

- Idéale pour améliorer l'éclairage naturel dans les écoles, les centres hospitaliers, les commerces de détail, les bureaux, les banques et les restaurants
- Peut être utilisée dans les projets nouveaux ou de rénovation

Pour l'application de produits spécifiques,
consulter votre représentant Kawneer.

Les lois et codes du bâtiment et de la sécurité régissant la conception et l'utilisation de produits pour entrées vitrées, fenêtres et murs rideaux varient grandement. Kawneer ne peut s'impliquer dans chaque sélection ou configuration de produits, choix de quincaillerie ou de verre, et par conséquent n'en assume aucune responsabilité.

Kawneer se réserve le droit de modifier les configurations sans préavis lorsque jugé nécessaire pour améliorer le produit.

© Kawneer Company, Inc., 2013

Architectes – Les profils présentés dans ce manuel sont des produits standards pour Kawneer. Ces concepts ont été développés et modifiés afin de vous permettre de donner libre cours à votre créativité. Pour obtenir de l'assistance, veuillez contacter votre représentant Kawneer.

VUE SCHÉMATIQUE (position après installation)	4
VUE SCHÉMATIQUE (position pour entretien)	5
APPLICATION INTERMÉDIAIRE TYPIQUE	
Panneau de 4 mm	6
Panneau de 16 mm	7
DÉTAILS DES COINS	8
PANNEAUX EN OPTION	9
DIRECTIVES DE DESIGN	10

LES LOIS ET CODES DU BÂTIMENT ET DE LA SÉCURITÉ RÉGISSANT LA CONCEPTION ET L'UTILISATION DE PRODUITS POUR ENTRÉES VITRÉES, FENÊTRES, ET MURS RIDEAUX VARIENT GRANDEMENT. KAWNEER NE PEUT S'IMPLIQUER DANS CHAQUE SÉLECTION OU CONFIGURATION DE PRODUITS, CHOIX DE QUINCAILLERIE OU DE VERRE, ET PAR CONSÉQUENT N'EN ASSUME AUCUNE RESPONSABILITÉ.

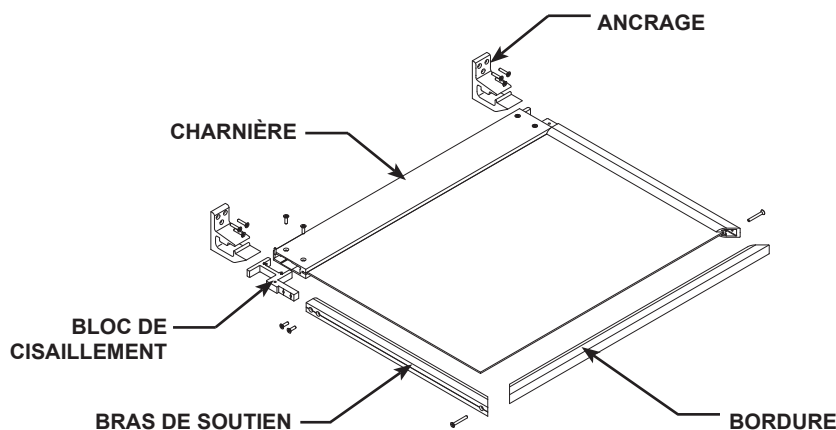
La conversion des unités de mesure en unités métriques (SI) est présentée tout au long de ces détails comme référence. Les nombres indiqués entre parenthèses () sont des millimètres à moins d'indication contraire.

Vous trouverez à l'intérieur de ces détails les unités métriques (SI) suivantes :

- m – mètre
- cm – centimètre
- mm – millimètre
- s – seconde
- Pa – pascal
- MPa – mégapascal



TABLETTE RÉFLÉCHISSANTE APRÈS INSTALLATION



VUE ÉCLATÉE DE LA TABLETTE RÉFLÉCHISSANTE

Illustrée avec panneau de 4 mm en matériau d'aluminium composite (ACM)

SYSTÈMES COMPATIBLES :

- Système de mur rideau à meneaux de fixation présentant une face d'une largeur d'au moins 2 po (51 mm) et une épaisseur de parois de plus de 0,080 po (2 mm)
- Système de devanture de magasin, fixé à l'avant ou au centre, à meneaux de fixation tubulaires monopièces présentant une face d'une largeur d'au moins 2 po (51 mm) et une épaisseur de parois de plus de 0,080 po (2 mm)

PROJECTION MAXIMALE = 30 po (762 mm) à partir de la face du meneau de fixation

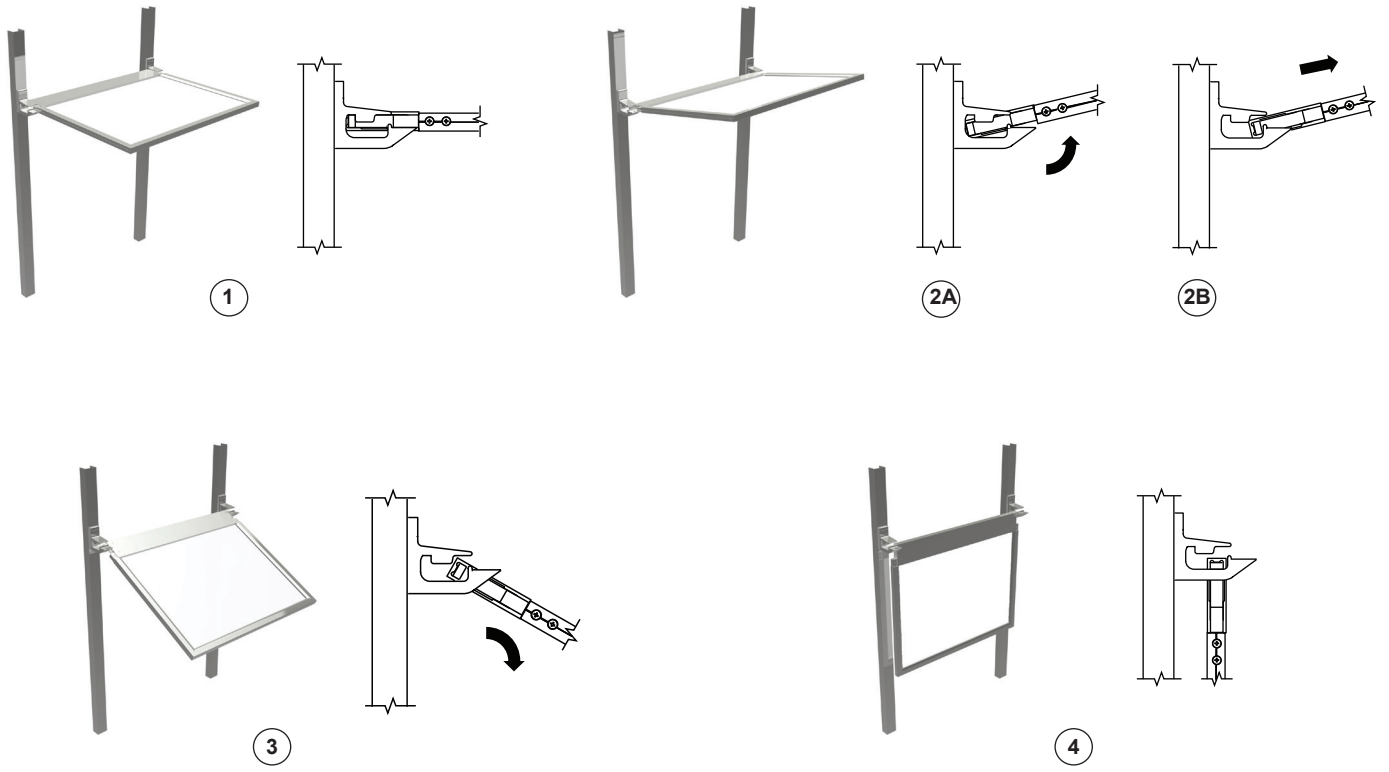
PORTÉE MAXIMALE = 72 po (1 828 mm) centre à centre des meneaux de fixation

Les lois et codes du bâtiment et de la sécurité régissant la conception et l'utilisation de produits pour entrées vitrées, fenêtres et murs rideaux varient grandement. Kawneer ne peut s'impliquer dans chaque sélection ou configuration de produits, choix de quincaillerie ou de verre, et par conséquent n'en assume aucune responsabilité.



TABLETTE RÉFLÉCHISSANTE EN POSITION POUR ENTRETIEN

SÉQUENCE DES ÉTAPES À SUIVRE POUR FAIRE BASCULER LA TABLETTE RÉFLÉCHISSANTE

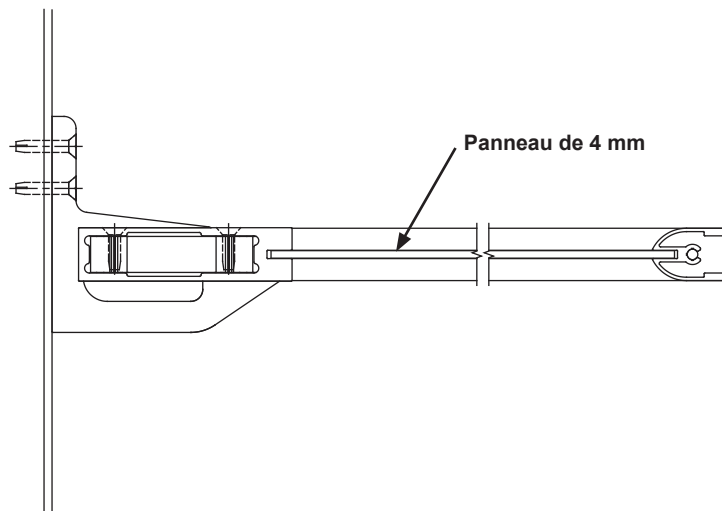


Kawneer se réserve le droit de modifier les configurations sans préavis lorsque jugé nécessaire pour améliorer le produit.

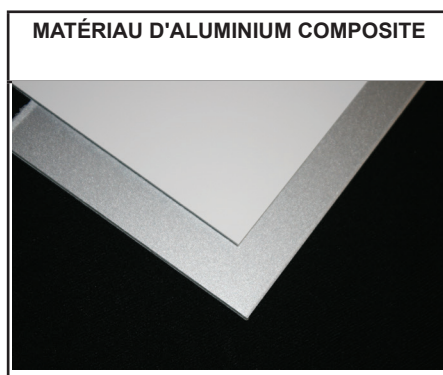
© Kawneer Company, Inc., 2013



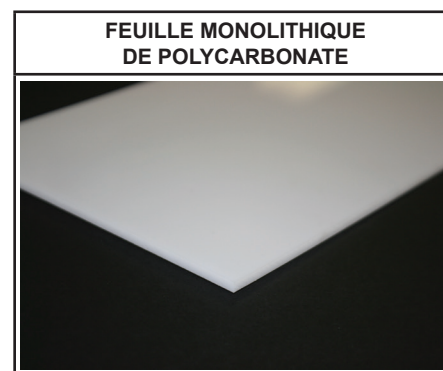
TABLETTE RÉFLÉCHISSANTE AVEC PANNEAU DE 4 mm EN POSITION APRÈS INSTALLATION



CHOIX DE PANNEAUX (4 mm) DE MATÉRIAU D'ALUMINIUM COMPOSITE (ACM) et DE POLYCARBONATE



Illustré avec finis blanc os (Bone White) et métallique argenté (Bright Silver Metallic)



Illustré avec feuille monolithique de polycarbonate ICE

Les lois et codes du bâtiment et de la sécurité régissant la conception et l'utilisation de produits pour entrées vitrées, fenêtres et murs rideaux varient grandement. Kawneer ne peut s'impliquer dans chaque sélection ou configuration de produits, choix de quincaillerie ou de verre, et par conséquent n'en assume aucune responsabilité.

Kawneer se réserve le droit de modifier les configurations sans préavis lorsque jugé nécessaire pour améliorer le produit.

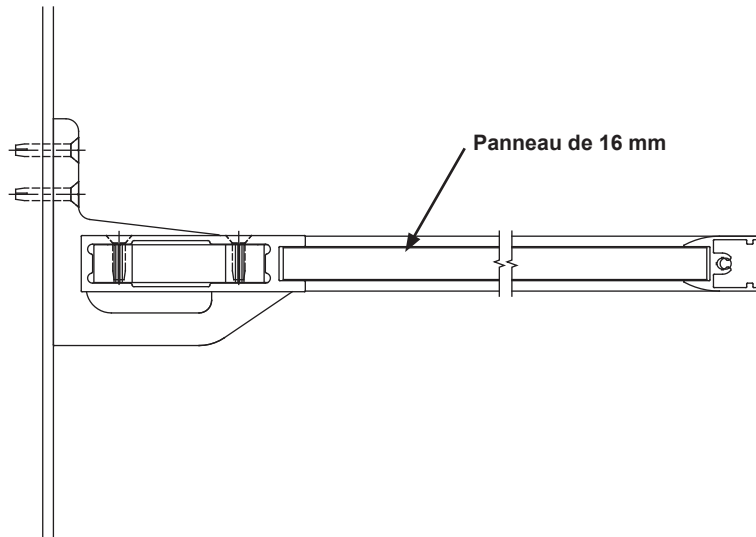
© Kawneer Company, Inc., 2013

Les lois et codes du bâtiment et de la sécurité régissant la conception et l'utilisation de produits pour entrées vitrées, fenêtres et murs rideaux varient grandement. Kawneer ne peut s'impliquer dans chaque sélection ou configuration de produits, choix de quincaillerie ou de verre, et par conséquent n'en assume aucune responsabilité.

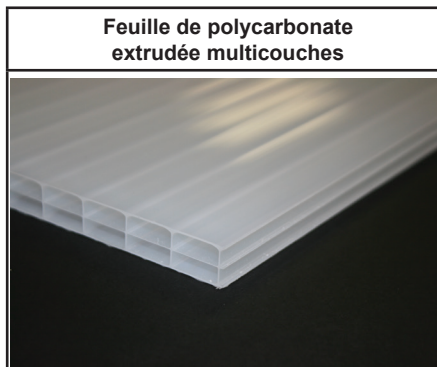
Kawneer se réserve le droit de modifier les configurations sans préavis lorsque jugé nécessaire pour améliorer le produit.
© Kawneer Company, Inc., 2013

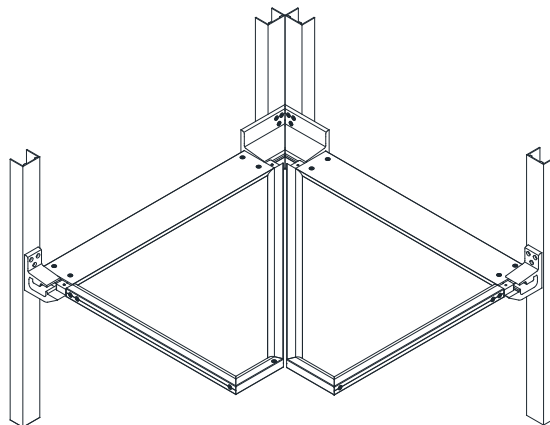


TABLETTE RÉFLÉCHISSANTE AVEC PANNEAU DE 16 mm EN POSITION APRÈS INSTALLATION

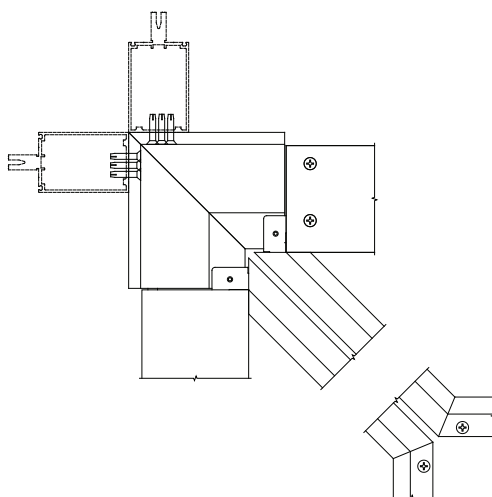
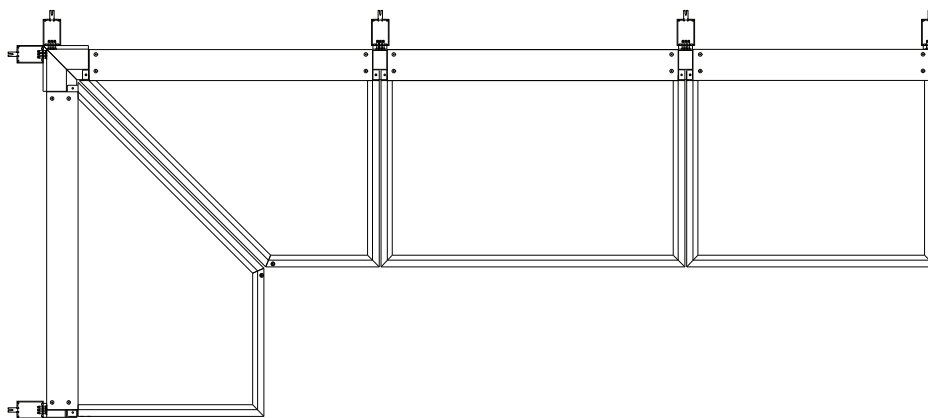


CHOIX DE PANNEAUX (16 mm) DE POLYCARBONATE

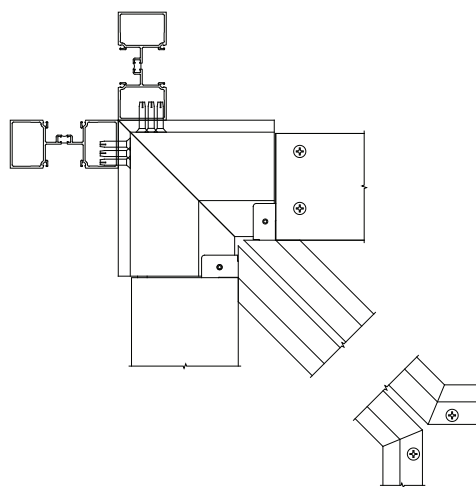




ASSEMBLAGE TYPIQUE D'UN COIN INTÉRIEUR



Détail d'un coin de mur rideau
Système de mur 1600^{MC}1 illustré



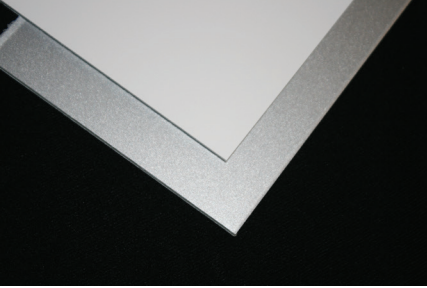
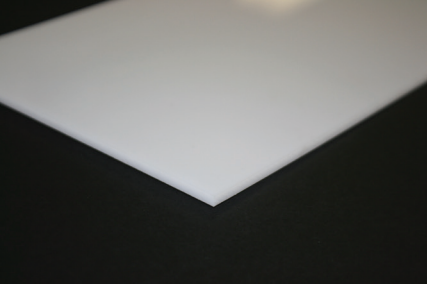
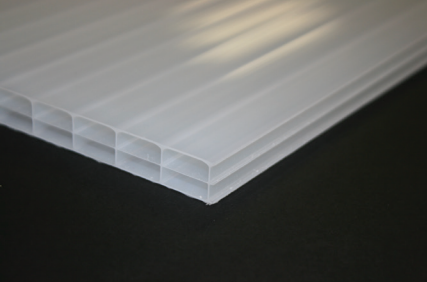
Détail d'un coin de devanture de magasin
Système Trifab^{MC} VG 451T illustré

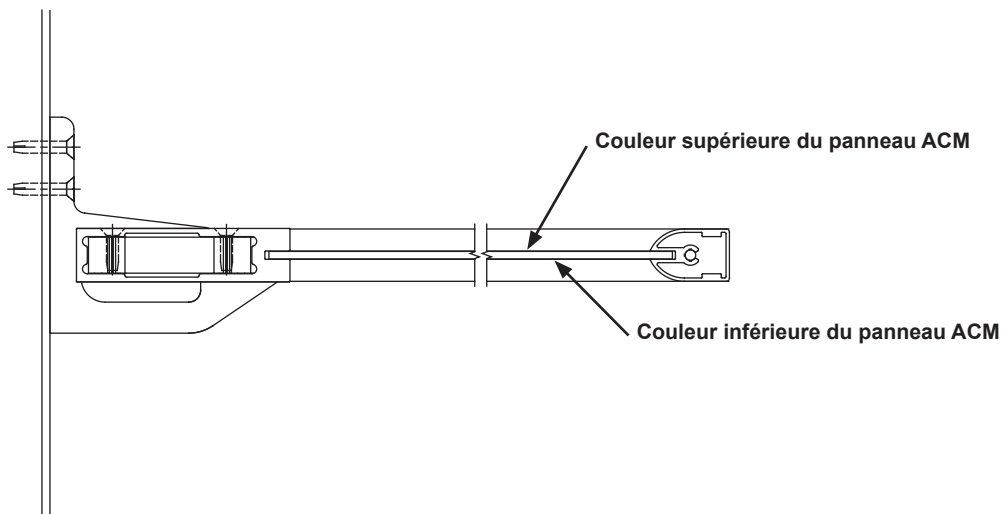
Les lois et codes du bâtiment et de la sécurité régissant la conception et l'utilisation de produits pour entrées vitrées, fenêtres et murs rideaux varient grandement. Kawneer ne peut s'impliquer dans chaque sélection ou configuration de produits, choix de quincaillerie ou de verre, et par conséquent n'en assume aucune responsabilité.

Kawneer se réserve le droit de modifier les configurations sans préavis lorsque jugé nécessaire pour améliorer le produit.

© Kawneer Company, Inc., 2013

PANNEAUX EN OPTION

TYPE	PROFIL	COULEUR
<p>Panneau de matériau d'aluminium composite (ACM) de 4 mm</p>		<p>Panneau supérieur : préciser par ouvrage. (La couleur blanc os [Bone White] procure la plus grande réflectivité.)</p> <p>Panneau inférieur : préciser par ouvrage.</p>
<p>Feuille monolithique de polycarbonate de 4 mm</p>		<p>ICE (blanc translucide)</p>
<p>Feuille de polycarbonate extrudée multicouches de 16 mm</p>		<p>ICE (blanc translucide)</p>



Les lois et codes du bâtiment et de la sécurité régissant la conception et l'utilisation de produits pour entrées vitrées, fenêtres et murs rideaux varient grandement. Kawneer ne peut s'impliquer dans chaque sélection ou configuration de produits, choix de quincaillerie ou de verre, et par conséquent n'en assume aucune responsabilité.

Kawneer se réserve le droit de modifier les configurations sans préavis lorsque jugé nécessaire pour améliorer le produit.
© Kawneer Company, Inc., 2013

DIRECTIVES DE DESIGN

- Les panneaux d'aluminium composites seront peints tel que spécifié. Il est suggéré qu'un fini blanc soit appliqué sur la surface supérieure de la Tablette réfléchissante pour assurer une réflexion maximale de la lumière naturelle dans l'espace occupée.
- Les plus grandes économies d'énergie sont obtenues en utilisant des commandes d'éclairage automatisées conjointement avec les Tablettes réfléchissantes.
- Les appareils d'éclairage plafond doivent être positionnés par rapport aux Tablettes réfléchissantes de manière à profiter d'un éclairage maximal.
- La couleur du plafond affecte elle aussi la performance de la Tablette réfléchissante, puisque le plafond constitue la dernière surface réfléchissant la lumière naturelle.
- Les outils de simulation de la lumière naturelle peuvent contribuer à déterminer la position optimale de la Tablette réfléchissante sur le meneau vertical, en fonction de l'aménagement du bâtiment, des conditions climatiques, de la latitude, du plan intérieur, ainsi que d'autres facteurs.
- La Tablette réfléchissante InLighten^{MC} doit être fixée à une certaine distance du plancher de manière à ce qu'elle n'incommode pas les passants.
- Pour les applications de Tablettes réfléchissantes dans les bâtiments dotés de systèmes de gicleurs, consulter le code du bâtiment local et les règlements en matière de sécurité incendie.

MISE EN GARDE :

La Tablette réfléchissante InLighten^{MC} a été conçue pour servir de dispositif de contrôle de la luminosité et n'est pas destinée à l'entreposage. Ne pas placer des objets sur la Tablette réfléchissante ou s'en servir comme une marche. Veuillez suivre les directives pour faire basculer la Tablette réfléchissante lorsque vous désirez en assurer l'entretien et le nettoyage.

Les lois et codes du bâtiment et de la sécurité régissant la conception et l'utilisation de produits pour entrées vitrées, fenêtres et murs rideaux varient grandement. Kawneer ne peut s'impliquer dans chaque sélection ou configuration de produits, choix de quincaillerie ou de verre, et par conséquent n'en assume aucune responsabilité.

Kawneer se réserve le droit de modifier les configurations sans préavis lorsque jugé nécessaire pour améliorer le produit.
© Kawneer Company, Inc., 2013